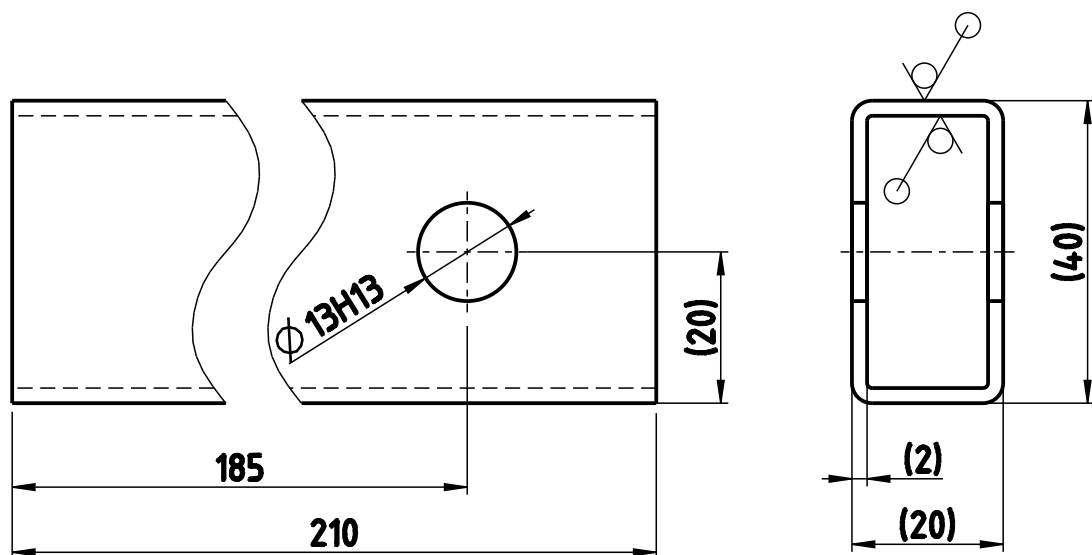


12,5 / (✓)



NETOLEROVANÉ ROZMERY PODĽA STN ISO 2768-mK

In.	Zmena	Dátum	Podpis					
MATERIÁL 11 343		T.O.						
POLOTOVAR TR OBD 40x20x2-210 STN 42 6936				FORMÁT	A4	Č.KUS.		
POMOCNÉ ZAR.				MET. ZOBR.	CAD	HMOTNOSŤ	MIERKA	
VYPRAC. JANČOVIČ				E1	Pro/ENGINEER Wildfire 2.0	0.36 kg	1:1	
SCHVALIL		DÁTUM	25.03.08	OZNAČENIE VÝKRESU			L.Č.	P.L.
NÁZOV				PODPERA-01-02			1	1
PODPERA								